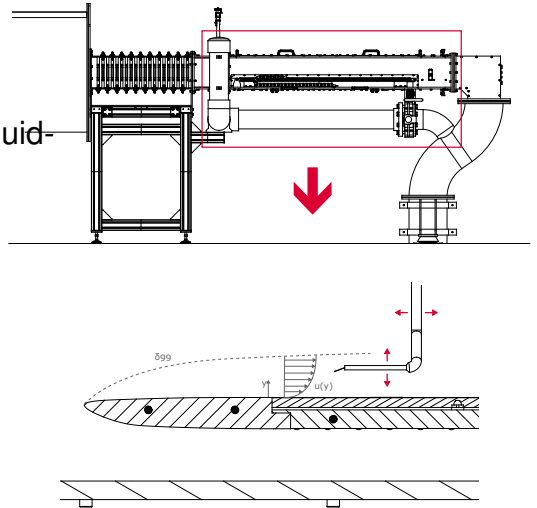


# Charakterisierung einer Messstrecke zur Untersuchung transitorischer Grenzschichtströmungen

## Ausrichtung: experimentell

Zur experimentellen Untersuchung der laminar-turbulenten Transition von Grenzschichten wurde eine neue Messstrecke für den Thermowindkanal am Institut für Thermofluid- dynamik aufgebaut und in Betrieb genommen. Bevor die Transitions- messungen starten können, ist es notwendig die Messstrecke zu Cha- rakterisieren. Hierzu müssen alle Randbedingungen der späte- ren Versuche experimentell ermit- telt werden. Konkret müssen hori- zontale und vertikale Geschwindig- keitsprofile sowie der Verlauf der Reynoldsspannungen entlang der Platte ermittelt werden.



**Ziel der Arbeit** ist es, alle Charakterisierungsmessungen vorzubereiten und durchzuführen. Des Weiteren sollen Vergleichsmessungen unterschiedlicher Messverfahren zur Validierung erfolgen. Hierzu steht modernste Hitzdraht- und Heißfilm-Messtechnik zur Verfügung.

**Vorkenntnisse:** Spaß an experimenteller Strömungsmechanik

Interessenten melden sich bitte bei  
Prof. Dr.-Ing. Matthias Stripf, Gebäude M, Zi. 108  
Raphael Bernard M.Sc. , Gebäude LI, Zi. 122