

## Bericht zur Verwendung der Stiftungsmittel des Verbundes der Stifter an der Hochschule Karlsruhe – für das Jahr 2024

Mittlempfänger: **Prof. Dr.-Ing. Robin Langebach**

Projekt: **Aufbau von Miniatur-Modellwärmepumpen**

### Einleitung und Motivation

Die Hochschule Karlsruhe, insbesondere das IKKU, engagiert sich schon seit einiger Zeit nicht nur in der akademischen Forschung und Lehre, sondern auch in der Förderung des technischen Nachwuchses an Schulen. In diesem Zusammenhang finanziert der Verbund der Stifter eine Promotion am IKKU, die sich mit der Untersuchung der Ursachen für das sinkende Interesse an Ingenieurwissenschaften befasst. Im Rahmen des Programms InspirING® soll das bestehende Modellangebot für Versuchsaufbauten, die in Schulen und Vorlesungen eingesetzt werden können, erweitert werden. Eine besondere Gelegenheit bietet die Spende von zwei Miniaturverdichtern des Typs BD Nano von der Firma Secop. Mit kompakten Abmessungen von nur 100x100x100mm<sup>3</sup> sind diese Verdichter ideal für den Bau kleinerer Modelle geeignet.

### Durchgeführte Arbeiten

Im Rahmen des Projekts wurde als Teil der Bachelor-Thesis eines Studenten des Studiengangs Maschinenbau eine Miniatur-Wärmepumpe gemäß Abbildung 1 konzipiert und konstruiert. Das Modell dient beispielsweise dazu Studierenden in der Vorlesung die Technik des Kalt-dampfprozesses in kleinem Maßstab näherzubringen. Die Miniatur-Wärmepumpe besteht im Wesentlichen aus Verdichter, Verflüssiger und Verdampfer, Kapillarrohr als Drosselorgan, einem Schauglas und einem Filtertrockner.

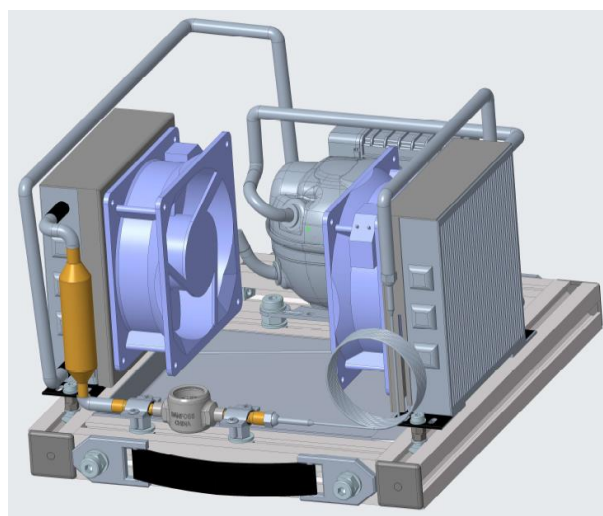


Abbildung 1 CAD-Modell Miniatur-Wärmepumpe [Bachelor-Thesis D. Moshlev]

Derzeit besteht lediglich ein digitales Modell der Wärmepumpe. In weiteren Schritten ist zunächst die Beschaffung der notwendigen Komponenten geplant. Anschließend sollen Aufbau und Inbetriebnahme erfolgen. Schlussendlich soll es möglich sein, durch das Implementieren von einfacher Messtechnik physikalische Größen des Prozesses aufzunehmen und daraus weitere wichtige Kennzahlen wie z. B. die Leistungszahl darzulegen.

### **Förderung durch den Verbund der Stifter**

Der Verbund der Stifter an der Hochschule Karlsruher hat mit der Ausschreibung im Jahr 2023 dieses Projekt mit 1.800 € gefördert. Die Kosten von kältetechnischen Komponenten, Messtechnik und Verbrauchsmaterial konnten somit gedeckt werden.

### **Fazit und Ausblick**

Die erhaltene Spende von der Stiftung für die Materialkosten zum Aufbau einer Miniatur-Modellwärmepumpe hat wesentlich zur Umsetzung beigetragen.

Im Laufe des restlichen Kalenderjahres ist die Fertigstellung, sowie der Aufbau und die Inbetriebnahme des Modells geplant.